

DAQ Link II, III: 広帯域・多機能デジタルテレメトリー地震探査システム

製造者: Seismic Source Company, USA

概要

- DAQ Link (Data Acquisition Link) は、米国 Seismic Source 社によって開発された、24 ビット A/D 変換器による、24 チャンネル(1~24 まで選択可)を単位とするポータブルでスケラブルな地震探査装置です。各ユニット(A/D 装置)を LAN で結合させ、240 チャンネル以上のデジタルテレメトリーシステムを構築することができます(最大チャンネル数は、A/D のサンプルレートに依存します)。
- 広帯域のデータ収録に対応可能。(DAQ Link II:DC-3.2kHz、DAQ Link III:DC-8.0kHz)
- 各ユニットは IP アドレスを持ち、LAN 結合され、WindowsXP(または Windows2000)搭載の PC と通信することにより、PC 上の制御ソフト(VScope)によって制御・データ収集が行われます。
- 記録の開始方法には、マニュアルスタート、外部トリガー、選択されたチャンネルの閾値(Threshold)、GPS の PPS パルスなどがあります。またプリトリガー(Pre-Trigger)機能も有しています。
- データは、一旦内蔵のフラッシュメモリーに記録されると同時に PC 上のデータベースに読み込まれます。また同時に、SEGY 変換データを別のファイルとして出力することも可能です。さらにデータベースに保管されたデータは、記録終了後に SEGY または CSV フォーマットとしても出力することができます。
- PC 上の VScope ソフトウェアは DAQ 各ユニットの制御の他に、記録中の状態のログ、品質管理のためのフィルター、スタッキング、バイプロサイズコリレーション、周波数解析などを行います。
- 陸上地震探査に対しては、パルス震源(発破、インパクトなど)やバイプロサイズに対応できます。海上反射法探査に対しては、測位システム、エアガンコントローラー、ストリーマーケーブルと結合・同期し、高速サイクルでの記録が可能です。
- 自然地震観測、微動探査、振動の連続モニタリング等のため、独立分散配置された各 A/D ユニットに GPS をつけ、VScope で起動させたのち、GPS タイムスタンプ付の連続ファイル(数分単位に分割)を記録し、完了後、VScope PC でダウンロードすることができます。
- DAQLink II と、後継機である DAQLink III は、混用可能です。但し一部制限があります。



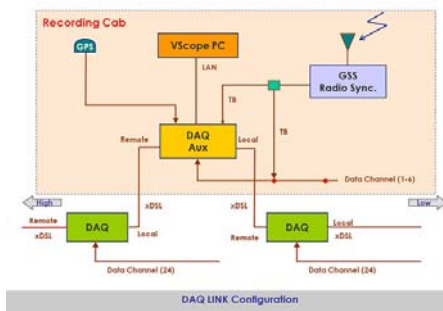
DAQ LinkII A/D ユニット(モデムなし)



DAQ LinkII, A/D (プラケース。テレメトリモデム内蔵)



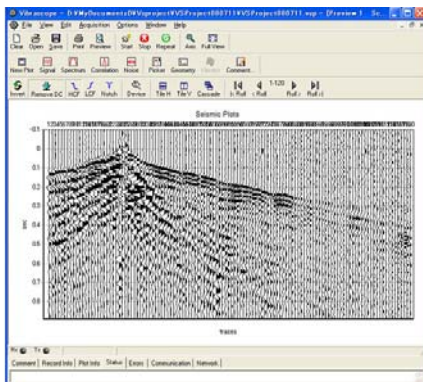
DAQ LinkIII A/D ユニット(アルミケース。裏面に取り外し可能なモデムユニットあり)



DAQLink システム構成例

## A/Dユニットの基本仕様

チャンネル数/ユニット	: 24ch(6ch 単位。III は 1~24ch 単位)
A/D 変換器	: 24bit デルタシグマ型
ダイナミックレンジ	: 144dB(システム)、実測 117dB at 8msec(III は 118dB at 2msec)
プリアンプゲイン	: x1, x10, x100=0, 20, 40dB(III は x1, x16=0, 24dB または x2, x32=6, 30dB)
サンプリング周波数	: 8000, 4000, 2000, 1000, 500, 250, 125Hz (III は 48000, 16000 および 62.5Hz を含む)
周波数レンジ	: DC-3.2kHz(III は DC-8.0kHz)
内部ノイズ	: 0.2 $\mu$ VRMS at 2msec
入力インピーダンス	: 20k $\Omega$ (200k $\Omega$ オプションあり。III は 100k $\Omega$ 標準)
最大入力信号	: $\pm 1.25$ V at 0dB(12.5V オプションあり。III は $\pm 1.79$ V)
Common Mode Rejection	: 100dB 以上
Crosstalk	: 100dB 以上(III は 125dB)
Pre-Trigger 機能あり	
A/D 変換の TB 同期精度	: DAQ II の場合同期なしでは最大 1 サンプル、再同期の場合ほとんどゼロ、但し Pre-Trigger 不可で、数サンプルのスタートノイズあり。 DAQ III の場合は $\pm 2$ msec。
GPS スタンプ付連続記録可	
内蔵コンパクトフラッシュメモリー	: 2GB(III は最大 32GB)
電源電圧:12V~18VDC、消費電力:約 12W/unit(24ch)	



DAQ、VScope リアルタイム表示



反射法計測車内の VScope-PC



DAQ Link による P/S 波浅層反射地盤調査例。  
震源はジオシス保有の小型油圧インパクト



DAQ による MEMS 加速度計連続地震観測テスト

(株)ジオシスは Seismic Source 社の日本における代理店です。同社は DAQ Link System の他に、ジオホンテスター、震源制御装置など、さまざまな地震探査関係周辺機器を開発・製造しています。

**GEOSYS 株式会社ジオシス**

〒112-0012 東京都文京区大塚 1-5-18 TEL:03-5940-5951(代) FAX:03-5940-5955